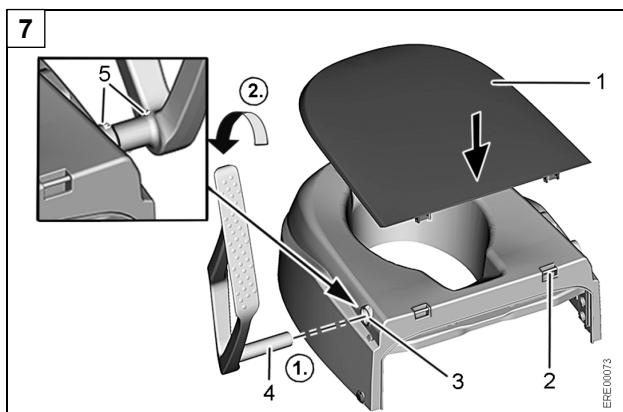
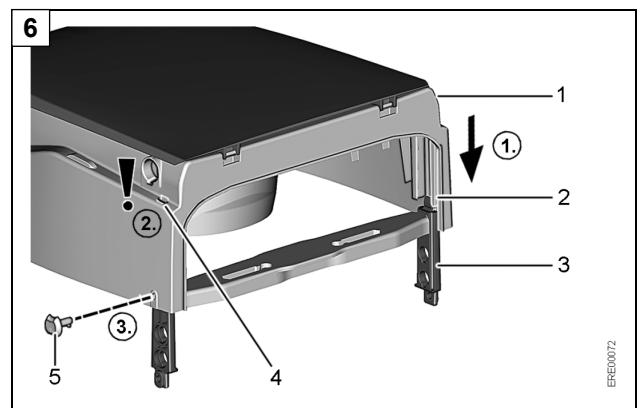
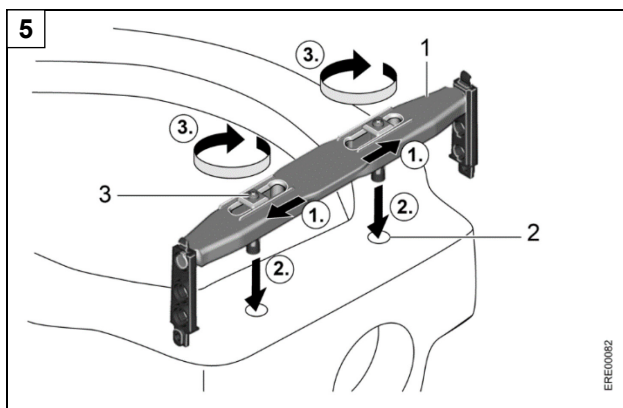
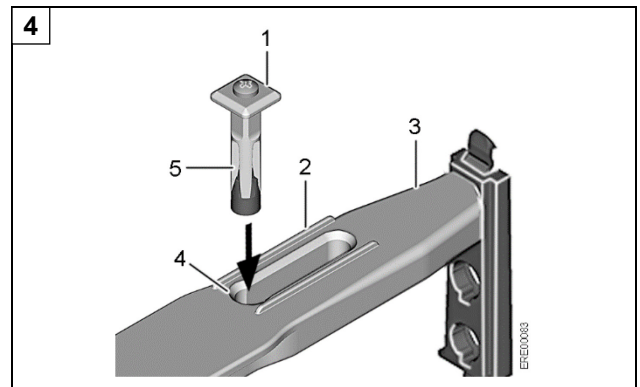
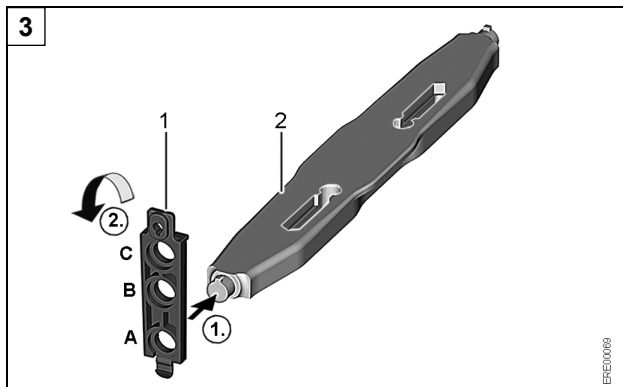
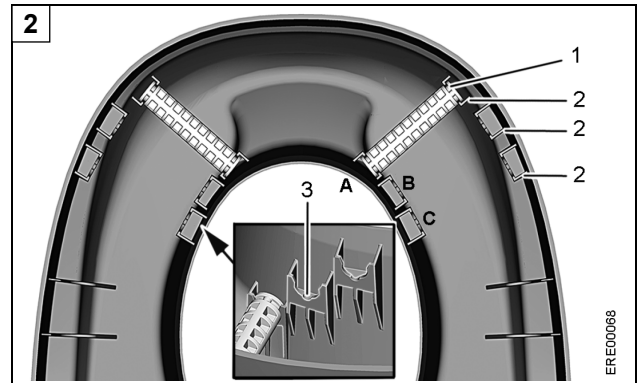
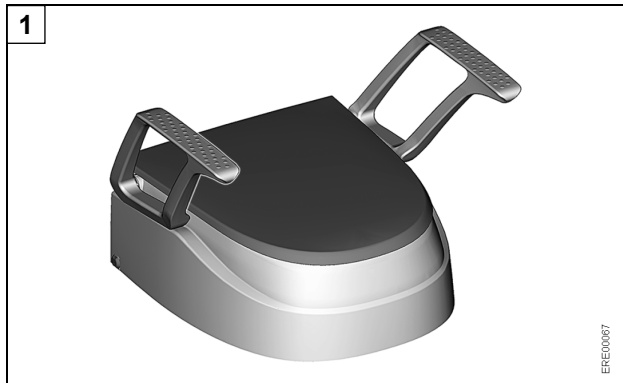


Nástavec na WC SmartFix

Návod k použití



8

13 — eureka GmbH
Zeppelinstrasse 10 88353 Kisslegg - DE

12 — REF 430105

11 — TYP DHSV1 400210

10 — LOT 2147152005

9 — MD [redacted] Made in Germany

1 — [redacted]

2 — CE

3 — [redacted]

4 — [redacted]

5 — [redacted]

6 — [redacted]

(01)04251747200017
(10)2147152005

UDI 130 kg 2020-03

ERE00063

8 7

1 Obecné pokyny

1.1 Úvod

Tento návod k použití obsahuje informace o tom, jak nástavec na WC používat bezpečně a správně.

Před použitím nástavce na WC si důkladně přečtěte návod k použití a dodržujte všechny pokyny.

Uchovávejte všechny dokumenty na bezpečném místě.

1.2 Zamýšlené použití

Nástavec na WC slouží výhradně ke zvednutí výšky toalety a je tedy určen k montáži na toaletní mísu.

Jakákoli jiná forma použití není povolena.

Nástavec na WC je určen pouze pro mladistvé a dospělé. Nástavec na WC není vhodný pro osoby menší než 146 cm nebo vážící méně než 40 kg (BMI < 17).

Nepoužívejte jako dětské záchodové sedátko.

Kontraindikace

Pokud je výrobek používán správně, nejsou známy žádné kontraindikace.

1.3 Likvidace

Výrobek se skládá z recyklovatelných materiálů.

Staré výrobky a obaly musí být likvidovány a recyklovány v souladu s platnými národními předpisy.

1.4 Označení CE

Výrobek je v souladu se směrnicí o zdravot. prostředcích (EU) 2017/745.

1.5 Opětovné použití

Výrobek je vhodný pro opakované použití. Počet opakovaných použití závisí na stavu daného výrobku.

Před opětovným použitím dodržujte pokyny výrobce pro opravy a hygienu a zkontrolujte také technickou a funkční bezpečnost výrobku.

1.6 Životnost

Výrobek je navržen na životnost 3 roky za předpokladu, že je používán v souladu s jeho určením a jsou dodržovány všechny pokyny pro čištění a bezpečnost.

Tato životnost může být překročena, pokud je s výrobkem správně zacházeno a je o něj pečováno.

2 Bezpečnostní instrukce

Nepřekračujte maximální nosnost nástavce na WC (max. hmotnost uživatele: 120 kg).

V případě závěsné toaletní mísy nepřekračujte její povolenou nosnost.

Před použitím toalety se ujistěte, že nástavec na WC a hýždě jsou suché. Jinak hrozí uklouznutí.

Rozložte váhu rovnoměrně na područky. Nezatěžujte područky celou vahou těla. Maximální zatížení na loketní opěrku: 60 kg.

Nepoužívejte nástavec na WC, pokud je poškozený.

Ujistěte se, že jsou tyčky pro nastavení výšky (vpředu) zajištěny, a že spočívají na okraji toaletní mísy.

Ujistěte se, že jsou výškové podpěry (vzadu) zajištěny (v otvorech nástavce jsou viditelné červené západky).

Ujistěte se, že montážní deska byla k toaletní míse připevněna šrouby.

Osoby se sníženou pohyblivostí by měly na vyvýšené záchodové prkénko nastupovat zepředu, nikoli ze strany.

Nezatěžujte nástavec na WC pouze na jedné straně.

Nesedte na nástavci delší dobu.

Nestoupejte si na nástavec.

Když je víko nástavce zvednuté, nepoužívejte jej jako opěradlo.

Při používání nástavce sedte v klidu a vyhněte se nadměrným pohybům těla. Jinak hrozí uklouznutí.

V následujících případech používejte nástavec na WC pouze v doprovodu asistenta: pokud máte poruchu rovnováhy nebo senzorickou poruchu; pokud nejste schopni sedět samostatně; jestliže neudržíte horní část těla ve vzpřímené poloze.

Při odklápění područek dbejte na to, aby nedošlo k zachycení částí těla nebo oděvu.

Sluneční záření nebo horký vzduch mohou způsobit zahřátí povrchu výrobku. Nebezpečí popálení!

Výrobek neopravujte.

Výrobek pravidelně kontrolujte, zda není poškozen a zda je jeho stav bezpečný.

Vážné incidenty týkající se výrobku musí být hlášeny výrobcem a příslušnému úřadu.

3 Popis

Nástavec na WC je vhodný pro standardní toaletní mísy (viz technické údaje "Rozměry uchycení") a jsou k dispozici následující modely:

- S područkami (Obr. 1)
- Bez područek (bez obr.)

3.1 Technické údaje

Viz "Technické údaje" na konci návodu k použití.

3.2 Štítek

Štítek (obr. 8) je připevněn na zadní straně výrobku a obsahuje následující informace (příkladné vyobrazení):

Adresa prodejce nebo servisu (1, obr. 8), označení shody (2, obr. 8), pozn. (dodržujte návod k obsluze) (3, obr. 8), maximální nosnost (4, obr. 8), datum výroby (5, obr. 8), identifikační číslo výrobku (6, obr. 8), název výrobku (7, obr. 8), označení za zdravotnický prostředek (8, obr. 8), číslo šarže (9, obr. 8), typ výrobku (10, obr. 8), čárový kód (11, obr. 8), číslo položky (12, obr. 8) a výrobce (13, obr. 8).

3.3 Nastavení výšky nástavce

Poznámka Nastavte tyčky pro nastavení výšky a výškové podpěry na stejnou výšku (A 80 mm, B 120 mm nebo C 150 mm).

1. Zatláčte tyčky pro nastavení výšky (1, obr. 2) do držáků (2, obr. 2) podle požadované výšky nástavce. Tyčky pro nastavení výšky musí zapadnout na místo (3, obr. 2).
2. Výškové podpěry (1, obr. 3) nasadte na montážní desku (2, obr. 3) a otočte o 180°.

3.4 Připevnění nástavce

Montážní deska lze připevnit na toaletní mísy, jejichž keramika je na zadním konci silná až 25 mm. Pro jiné toaletní mísy je k dispozici alternativní spojovací systém. Pro více informací, kontaktujte autorizovaného prodejce.

1. Zasuňte šrouby s hmoždinkami do podlouhlých otvorů (4, obr. 4) montážní desky (3, obr. 4). Hlava hmoždinky (1, obr. 4) musí ležet v každém z vodiček (2, obr. 4).
2. Posuňte šrouby v podlouhlých otvorech tak, aby byly ve stejné vzdálenosti od sebe jako otvory (2, obr. 5) na zadním okraji wc mísy.
3. Vložte šrouby do otvorů v toaletní míse a na toaletní mísu umístěte montážní desku (1, obr. 5).
4. Vycentrujte montážní desku a utáhněte šrouby (3, obr. 5) ve směru hodinových ručiček, dokud nebude montážní deska bezpečně upevněna. Přitom se hmoždinky (5, obr. 4) roztahují.
5. Nástavec (1, obr. 6) nasadte na výškové podpěry (3, obr. 6). Výškové podpěry musí být zasunuty do vodiček (2, obr. 6) na nástavci.
6. Zatláčte nástavec směrem dolů, dokud výškové podpěry nezapadnou (v otvoru (4, obr. 6) na nástavci musí být vidět červená západka).
7. Do otvoru na nástavci na obou stranách zasuňte pojistný kolík (5, obr. 6) a otočte o cca. 90°.

3.5 Demontáž nástavce

1. Otočte oba zajišťovací kolíky tak, aby šipka směřovala nahoru, a vytáhněte je.
2. Zatláčte na červené západky a vytáhněte nástavec z výškových podpěr.
3. Otáčejte šrouby proti směru hodinových ručiček, dokud nebude možné odstranit montážní desku.

3.6 Připevnění a demontáž loketních opěrek

1. Vložte loketní opěrku (4, obr. 7) do otvoru (3, obr. 7) na nástavci. Vzpěry (5, obr. 7) na loketní opěrce a nástavci musí být vzájemně zarovnané.
2. Otočte loketní opěrku dopředu.

3.7 Připevnění a demontáž víka

1. Umístěte víko (1, obr. 7) na nástavec tak, aby se háčky ve víku dotýkaly držáků (2, obr. 7).
2. Zatláčte na zadní okraj víka, dokud háčky nezapadnou.

Pro sundání odklopte víko nahoru o cca 90° a odtlačte jej od nástavce v blízkosti držáků, dokud se háčky neuvolní z držáků.

4 Údržba a péče

Poznámka Nepoužívejte žádné abrazivní čisticí prostředky, mohlo by dojít k poškození plastových povrchů.

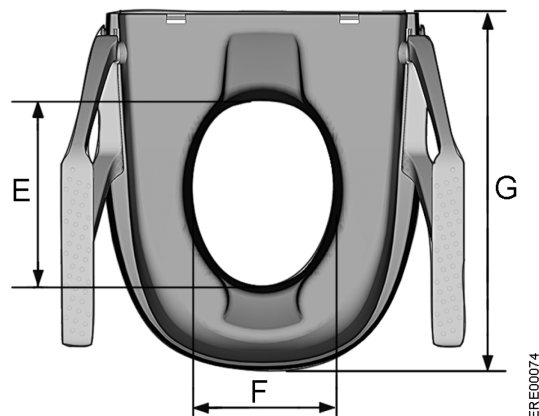
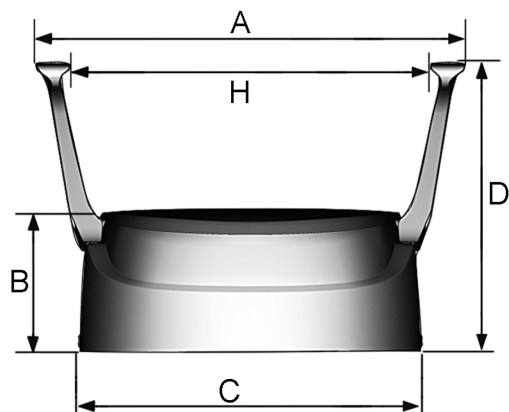
Výrobek lze čistit běžnými čisticími prostředky (bez rozpouštědel a s hodnotou pH 5-9).

V případě potřeby, nebo pokud výrobek používá více osob, je možné povrch po vyčištění dezinfikovat běžně dostupným dezinfekčním prostředkem (max. 70 % alkoholu). V závislosti na použitém dezinfekčním prostředku se dezinfekční prostředek nastříká nebo nanese hadříkem. Dodržujte pokyny výrobce dezinfekčního prostředku nebo čisticího prostředku.

Při dodržení uvedených pokynů pro čištění a bezpečnost je výrobek bezúdržbový.

Po vyčištění osušte zvednuté záchodové prkénko čistým hadříkem.

Veškeré potřebné opravy nechte provést v autorizovaném odborném servisu.



ERE00074

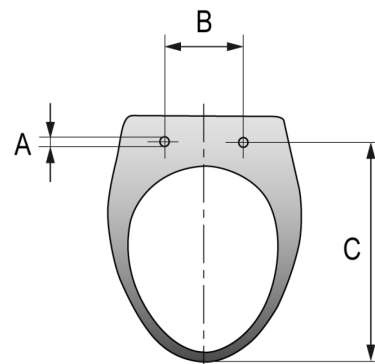
Rozměry [mm]	
A	560
B	177
C	445
D	377
E	255
F	195
G	497
H	468

Hmotnost výrobku s / bez područek	4,1 kg / 2,8 kg
Maximální nosnost	120 kg
Barva	Bílá
Provozní podmínky	10-40 °C
Maximální teplota pro čištění po dobu 3 minut	85 °C
Materiál*	PP, PPGF

* Všechny použité materiály jsou odolné proti korozi a bez latexu. Použité materiály splňují požadavky nařízení REACH.

Nastavení výšky [mm]	
A	80
B	120
C	150

Rozměry uchycení [mm]	
A	16 ± 2
B	155 ± 10
C	430 ± 10



ERE00084

Poznámka:

Na webových stránkách www.eureha.de si můžete stáhnout návod k použití a zobrazit jej ve větším měřítku na monitoru nebo displeji.



PRAHA

Ronkova 13/353, 180 00 Praha 8

tel./fax: 266 313 652

ortoservis@ortoservis.cz

BRNO

Minská 100, 616 00 Brno - Žabovřesky

tel./fax: 541 240 393

brno@ortoservis.cz

ČESKÉ BUDĚJOVICE

Staroměstská 2608, 370 04 České Budějovice

tel./fax: 387 432 502

cb@ortoservis.cz

OPAVA

Pivovarská 7/71, 746 01 Opava

tel./fax: 553 775 226

opava@ortoservis.cz

www.ortoservis.cz

Společnost Ortoservis s.r.o., Ronkova 13/353, 180 00 Praha 8 je zapsána v OR u Městského soudu v Praze, oddíl C, vložka 72014, IČO 26121760