

NÁVOD K POUŽITÍ

SEDAČKA DO VANY

BE 05W, BE 06W



CE

a Distributor pro Českou republiku:
DMA PRAHA s. r. o.
U Dálnice 207, 251 63 Kunice

e info@dmapraha.cz
w www.dmapraha.cz

t +420 323 610 610

POUŽITÍ

Sedačka do vany je součástí řady kompenzačních pomůcek, určených pro tělesně postižené osoby a osoby se sníženou schopností mobility. Své využití nachází zejména tam, kde pacient vzhledem ke svému zdravotnímu stavu není schopen při osobní hygieně využít standardně vybavenou vanu. Svou konstrukcí usnadňuje pacientům běžné úkony osobní hygieny a zároveň eliminuje možné riziko při těchto úkonech, výrazným způsobem usnadňuje manipulaci s pacientem a zvyšuje jeho soběstačnost.

POPIS

Jednoduchá konstrukce sedačky umožňuje snadnou manipulaci a výrazně usnadňuje instalaci do vany. Celkové rozměry sedačky jsou navrženy tak, aby umožňovaly využití sedačky ve většině standardních van. Konstrukce sedačky se skládá z rámu vyrobeného z povrchově upravených duralových trubek, na kterých je připevněno plastové sedátko s výřezem pro ulehčení intimní hygieny, opěrkou zad (pouze typ BE 06W) a dvou nastavitelných závěsných ramen, která jsou opatřena protiskluzovými koncovkami zabraňujícím nežádoucímu skluzu a posunu po obvodových stranách vany, na kterých je sedačka zavěšena, čímž výrazně přispívají ke zvýšení stability a bezpečnosti.

BEZPEČNOSTNÍ UPOZORNĚNÍ

Před používáním sedačky si pečlivě přečtěte návod k použití a v případě jakýchkoliv nejasností kontaktujte vašeho dodavatele.

Před používáním sedačky konzultujte jeho vhodnost s ošetřujícím lékařem.

Sedačku nepřetěžujte a nepřekračujte maximální nosnost (viz tabulka).

Při upevňování sedačky k vaně postupujte opatrně, aby nedošlo k zachycení a úrazu prstů.

Pro větší bezpečnost doporučujeme kombinovat s protiskluzovou podložkou a madlem.

OBSAH BALENÍ

Ujistěte se, zda jste obdrželi všechny části sedačky:

2 x (1) závěsná ramena s gumovými koncovkami

1 x (2) rám sedačky

1 x (3) sedačka s výřezem

2 x (7) inbusový šroub (M6 x 33, 5 mm)

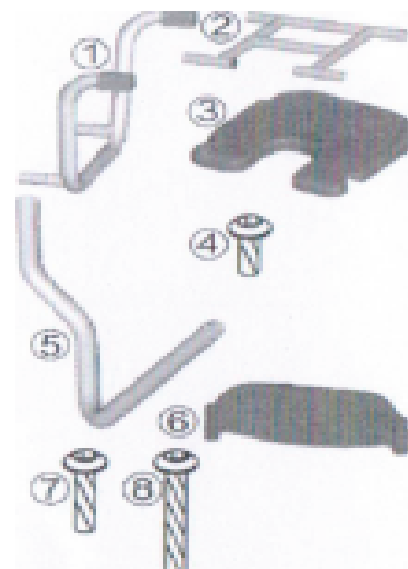
4 x (4) inbusový šroub (M6 x 21, key size 5 mm)

Typ BE06 W (navíc):

2 x (5) trubka zádové opěrky

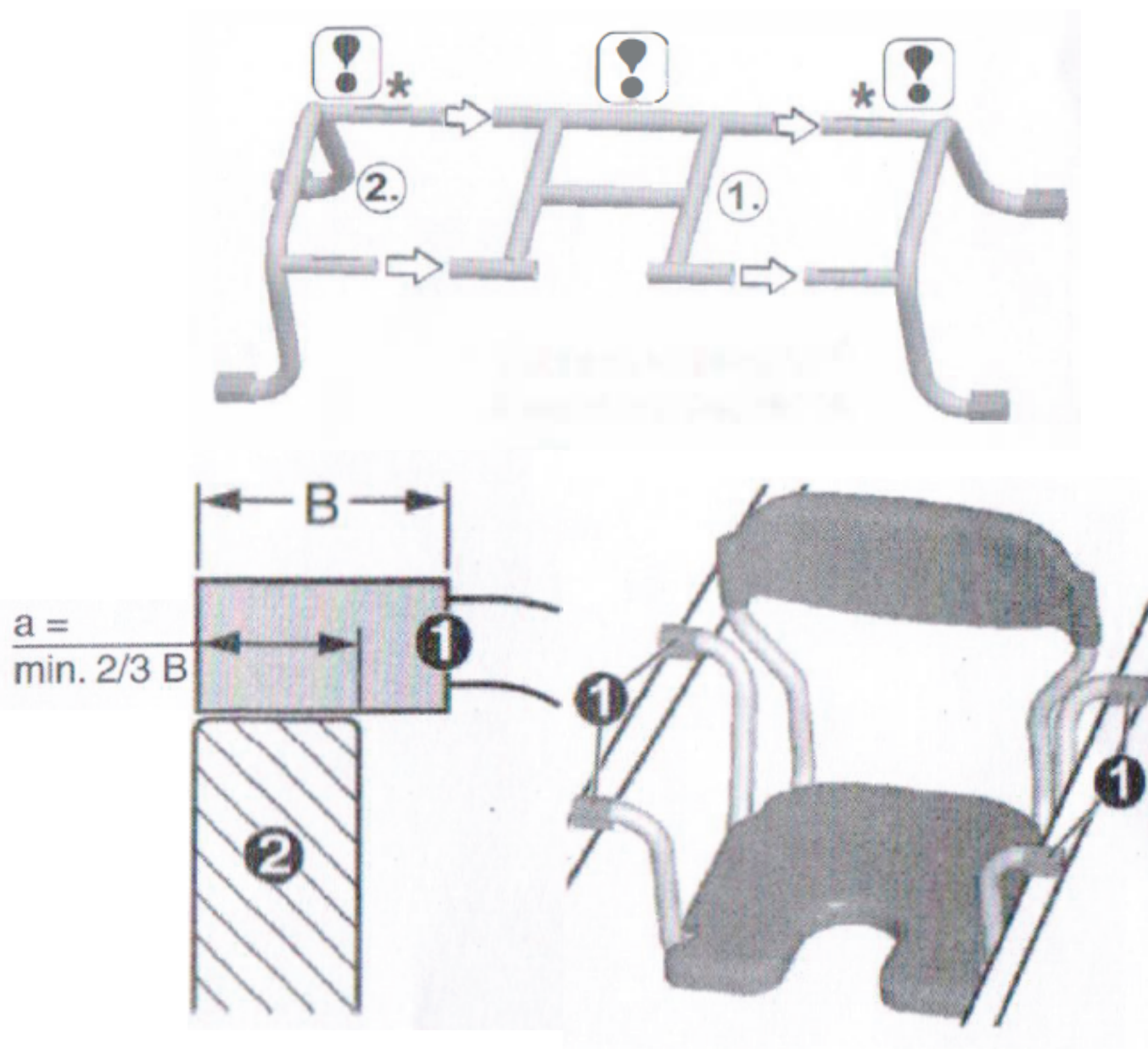
1 x (6) zádová opěrka

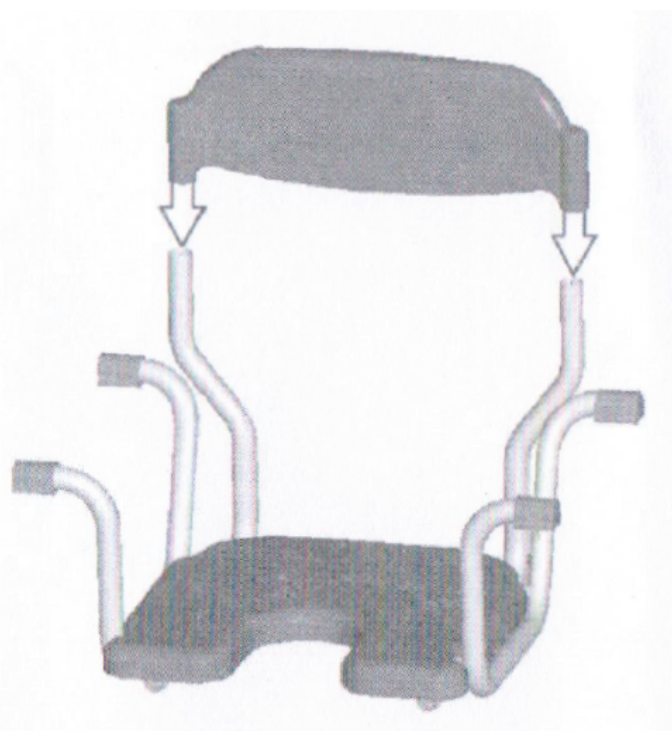
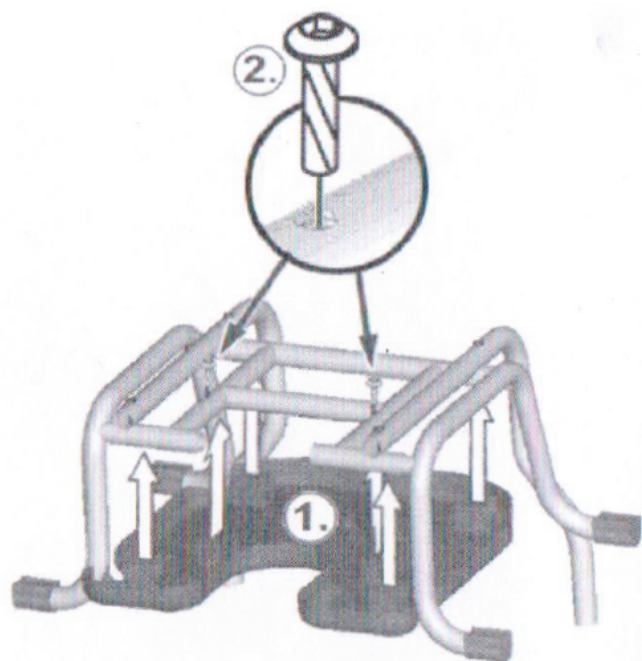
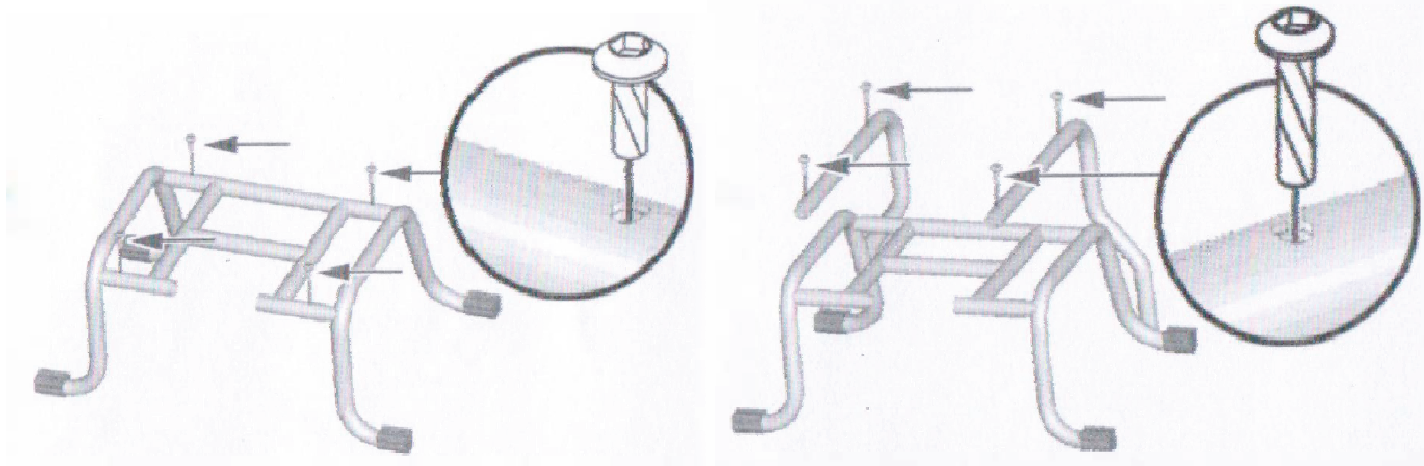
4 x (8) inbusový šroub (M6 x 42, 5 mm)



SLOŽENÍ A INSTALACE SEDAČKY:

1. Otočte sedačku dnem vzhůru a připevněte k ní závěsná ramena (1,2).
2. Vsuňte nohy závěsných ramen do rámu sedačky tak, aby nohy směřovaly dovnitř a protiskluzové koncovky vně.
3. Dle šířky vany nastavte vzdálenost ramen tak, aby gumové koncovky překrývaly minimálně 2/3 okraje vany (viz obr).
4. Všechny 4 inbusové šrouby zašroubujte do rámu sedačky a pevně utáhněte.
5. U typu BE 06W zašroubujte šrouby skrz trubky zádové opěrky, kterou na ně následně nasadíte (viz obr).
6. Sedačku otočte a umístěte do vany tak, aby se gumové koncovky závěsných ramen překrývaly a dotýkaly minimálně ze 2/3 okraje vany.
7. Přesvědčte se, že sedačka na vaně pevně drží, a že při zatížení nedochází k žádnému posunu.
8. V opačném případě celý postup zopakujte s vhodnějším zvolením nastavené vzdálenosti ramen.





ÚDRŽBA

Sedačku lze čistit a udržovat omýváním vodou, použitím běžných čistících a dezinfekčních prostředků, které neobsahují rozpouštědla a nezpůsobují mechanické narušení povrchu. Po použití nebo následném očištění sedačku řádně osušte. Pro zachování maximální stability doporučujeme pravidelně kontrolovat polohu všech jisticích prvků, popř. odstranit mechanické nečistoty všech částí.

SERVIS A OPRAVY

V případě nutnosti odstranění závady nebo provedení servisu, kontaktujte autorizovaného prodejce, který Vám poskytne veškeré informace.