

Uchovávejte mimo dosah umělých zdrojů tepla. Po každém umytí zkontrolujte stav ortézy. Výrobek čistěte systematicky, nejméně dvakrát měsíčně, v případě potřeby i častěji.

Materiály:

PA, PES, PU, PE, AL.

! POZOR!

Nepoužívejte produkt, pokud trpíte poruchou krevního oběhu. Produkt nepoužívejte, pokud je poškozený nebo zdeformovaný. Nepokoušejte se opravit produkt sami. Nepoužívejte produkt ve špatné velikosti nebo způsobem, pro který není určen. Pokud se setkáte s nějakými problémy souvisejícími s používáním produktu, kontaktujte prosím svého lékaře.

! POZOR!

Nedodržování pravidel osobní hygieny a mytí výrobku nevhodnými mycími prostředky může mít za následek oděr pokožky nebo jiné nepříjemné pocity související s pocením a šířením bakterií. Prosím, nepoužívejte přípravek společně s hřejivou masťou nebo gelem. Po vyprání výrobek pečlivě vymáchejte - zbytky pracího prostředku ponechané ve výrobku mohou způsobit podráždění pokožky a poškození tkaniny ortézy.

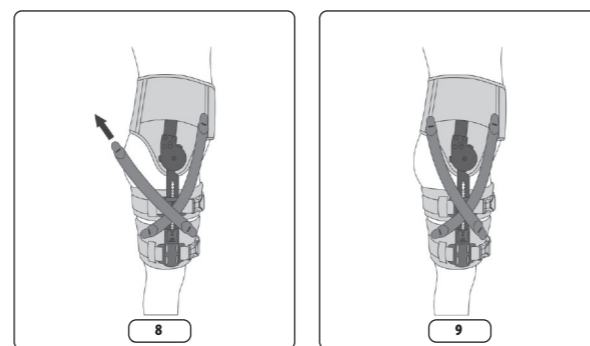
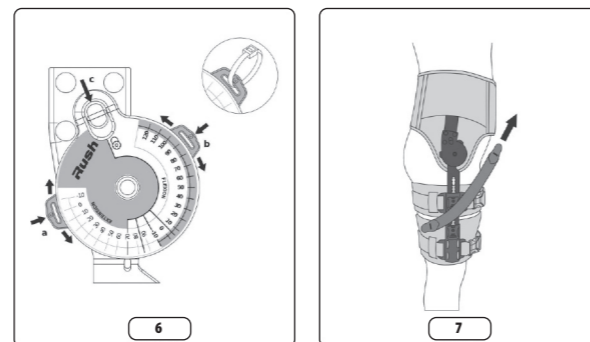
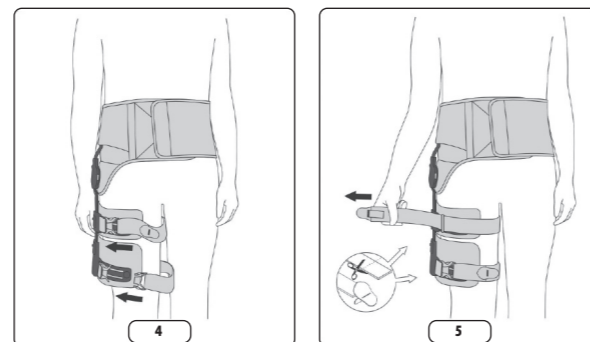
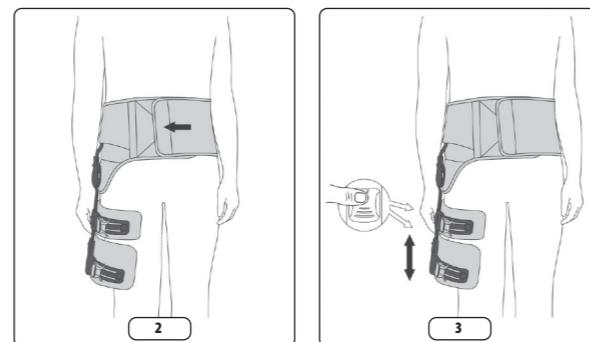
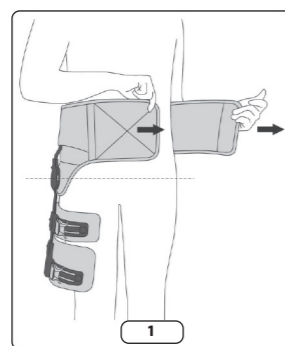
! POZOR!

Každý vážný incident související s produktem by měl být nahlášen výrobcí a příslušnému orgánu členského státu, ve kterém má uživatel nebo pacient bydliště.

PŘED PRVNÍM POUŽITÍM PRODUKTU SE POŘADTĚ S LÉKÁŘEM!



Obrázky níže ukazují, jak nasadit ortézu na pravý bok:



Popis použitých symbolů:

	Výrobce
	Datum výroby
	Číslo šarže
	Varování
	Viz návod k použití
	Chraňte před vlhkostí
	Chraňte před slunečním zářením
	Katalogové číslo
	Zdravotnický prostředek
	Jedinečný identifikátor prostředku
	V souladu s nařízením (EU) 2017/745 /
	Doporučeno prát krátce a důkladně v ruce na 30 °C, nepoužívat bělidla, nežehlit, chemicky nečistit, nepoužívat odstraňovače skvrn obsahující rozpouštědla, nepoužívat sušičku /

Návod k použití



Qmed[®]
BY MEYRA

CE

CZ

IP RUSH BOČNÍ ORTÉZA S MOŽNOSTÍ NASTAVENÍ ÚHLU OHYBU

Producent/Manufacturer:

MDH Sp. z o.o.
ul. Maratońska 104
94-007 Łódź
tel. +48 42 636 81 44
www.qmedbymejra.pl

Wydanie 02.02.2024
Edition 02.02.2024

MDH[®]
Sprzęt Medyczny

Katalogové číslo: DRQ10Z

Způsob použití:

- Omezuje addukci a abdukci a kontroluje addukční a abdukční pohyb nohy v kyčelním kloubu.
- Podporuje a stabilizuje kloub.

Indikace:

- Osteoporóza kyčle.
- Dislokace kyčle.
- Po operacích, jako je artroskopie a kloubní náhrady.

Kontraindikace:

- Zlomeniny kyčle.
- Stav vyžadující úplnou imobilizaci kyčle.
- Těžko se hojící rány nebo kožní léze v oblasti ortézy.
- Alergická reakce na použité materiály.

Cílový uživatel:

Zdravotnický prostředek je určen pro laiky (neprofesionální uživatele).

Cílové skupiny pacientů:

Ortéza je určena pro pacienty s dysfunkcí kyčelního kloubu po úrazu nebo onemocnění, k podpoře procesů hojení a rehabilitace omezením addukce a abdukce a kontrolou addukčních a abdukčních pohybů kyčelního kloubu.

Likvidace zdravotnického prostředku:

Zařízení musí být zlikvidováno v souladu s platnými místními předpisy na ochranu životního prostředí.

Výběr ortézy:

1. První nasazení ortézy by mělo být provedeno na předpis a pod dohledem kvalifikovaného zdravotnického personálu. Jak velkou stabilizací a kompresí kyčelní kloub potřebuje, by měl rozhodnout lékař nebo fyzioterapeut.

2. Ortéza by měla být vybrána na základě rozměrů uvedených v tabulce velikostí.

3. Součástí balení jsou dva elastické bederní pásy na výběr (delší a kratší).

4. Pokud se produkt příliš uvolní nebo změní svou polohu, měl by být znovu připevněn počínaje prvním krokem v části „Jak nasadit ortézu“.

Jak nasadit ortézu:

Ortéza je zpočátku zajištěna v poloze 0°; délka ortézy se pohybuje mezi 49 a 56 cm. Optimální nasazení ortézy kvalifikovaným zdravotnickým personálem je nezbytné pro zajištění správné stabilizace vaší kyčle.

Ortéza obsahuje další popruhy pro zvýšení síly abdukce nohou. OBR. 7-9

1. Před nasazením ortézy rozepněte přezky.

2. Připevněte bederní pás na suchý zip vzadu. Nasadte ortézu na postiženou nohu a ujistěte se, že střed sklíčidla pro nastavení úhlu je na úrovni kyčelního kloubu. OBR. 1

3. Utáhněte a upevněte pás kolem boků vpředu. OBR. 2

4. Spodní vložka má dvě nezávislé průchodky. Stisknutím tlačítka ve středu průchodky uchopte průchodku a prodlužte ji na požadovanou délku. Totéž opakujte pro druhou průchodku. OBR. 3

5. Zapněte přezky. OBR. 4

6. Utáhněte popruhy pomocí požadované komprese a upevněte popruhy na suchý zip. Délku opasku lze upravit podle obrázku. OBR. 5

7. Ujistěte se, že ortéza správně sedí. Poznámka: Pokud se ukáže, že je nutné ortézu prodloužit nebo zkrátit, uvolněte přezku u vybraného popruhu a přesuňte průchodky do požadované polohy, v případě potřeby popruhy utáhněte.

8. Chcete-li nastavit požadovaný rozsah pohyblivosti kloubu, uvolněte zámek Quick Lock (c) OBR.6. Zámek umožňuje imobilizaci ortézy v úhlech 0°, 15°, 30°, 45°.

9. Stiskněte pojistku úhlu flexe (b) a extenze (a) a nastavte požadovaný úhel. Použijte stahovací pásky, abyste zabránili náhodnému stisknutí zámku. OBR. 6

10. V případě potřeby připevněte další popruhy pomocí suchého zipu pro zvýšení abdukční síly nohy. OBR. 7-9

Tabulka velikostí

Univerzální velikost na pravou i levou nohu.

Velikost	Univerzální
Obvod boků (cm)	75 - 135

Návod na čištění:

Před praním sejměte části výstelky ze stabilizační dlahy. Výstelkové prvky a stahovací pásky by se měly prát ručně při nízkých teplotách (30°) s jemnými pracími prostředky, bez aviváže. Nepoužívejte bělidla ani silné čisticí prostředky. Neodstřeďujte, neždímejte, před sušením jemně vyždímejte. Pro vysušení rozložte části výstelky na ručník a osušte na vzduchu.