

ORTOSERVIS

Ronkova 13/353, 180 00 Praha 8

☎ 266313652 📠 266313652-11



VITA MAXIMA



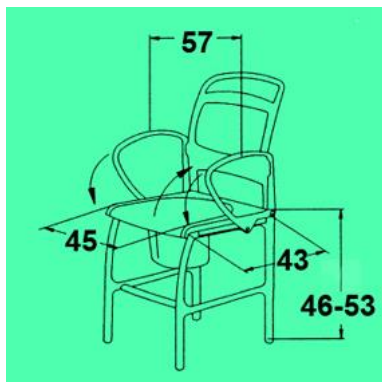
Návod k použití
toaletní a sprchovací židle
KIEL / KÖLN

Popis židle

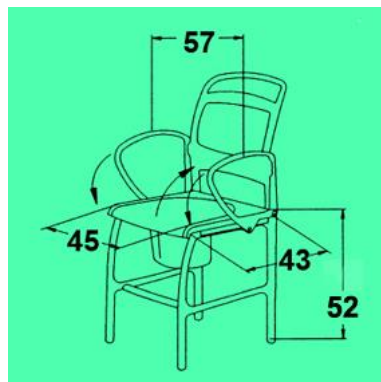
Toaletní a sprchovací židle Kiel i Köln jsou určeny pro usnadnění hygienických potřeb uživatele. Obě židle jsou obdobné konstrukce, pouze s tím rozdílem, že židle Kiel má navíc možnost výškového nastavení sedáku od země. Toaletní židle je vybavena plastovou nádobou, přičemž dvoudílný sedák umožňuje vyjmutí nádoby jak zezadu, tak shora. Obě židle jsou konstruovány tak, že po vyjmutí nádoby lze postavit nad jakoukoliv běžnou klozetovou mísu a využívat ji pouze jako oporu pro vstávání z toalety. Konstrukce vozíku a použité materiály dále umožňují její využití v mokřém prostředí. Po odejmutí ozdobného krytu sedačky a vyjmutí toaletní nádoby lze velmi snadno provést všechny základní hygienické úkony včetně sprchování. Židle není vhodná pro dlouhodobé sezení.

Rozměry židlí jsou následující:

KIEL



KÖLN



Hmotnost: 11 kg, nosnost: max 130 kg

Výrobce: REBOTEC Rehabilitationsmittel GmbH, Artlandstrasse 57-59,
D49610 Quackenbruck

Komponenty

ZÁDOVÁ OPĚRKA

Zádová opěrka je celoplastová, je opatřena otvory, které umožňují protékání vody ale i prodyšnost. Zádovou opěrku lze opatřit (s doplankem)

přídavným polstrováním, které se připevňuje do otvorů. Zádovou opěrku lze odejmout po odklopení područek vytažením směrem nahoru.

PODRUČKY

Područky jsou odklopitelné směrem dozadu. Vytažením aretačního kolíku ve spodní části loketní opěrky lze celou postranici sklopit směrem dozadu. Toto odklopení usnadňuje přisedání na toaletní židli například z postele. Po zpětném přiklopení postranice vždy zkontrolujte, zda je řádně zaaretována.

SEDÁK A NÁDOBA

Sedačka je tvořena dvěma díly. Spodním dílem a vrchní tvarovanou deskou s otvorem. Tento otvor je dále překryt ozdobným, vyměkčeným krytem. Nádoba je zavěšena ve spodní části sedačky a je možno ji vyjmout zezadu. Po zvednutí horního dílu sedačky je možno nádobu vyjmout i směrem nahoru. Nádoba je opatřena víkem a uchem. Před použitím je nutno odstranit víko a ozdobný kryt sedáku.

VÝŠKOVÉ NASTAVENÍ ŽIDLE KIEL

Nohy obou typů židlí jsou opatřeny gumovými násadci, které zabezpečují stabilitu židle, ale i ochranu podlahových krytin. Židle Köln má stabilní výšku sedačky od země a to 52 cm. Židle Kiel je výškově nastavitelná a to v rozsahu 46 – 53 cm. Požadovanou výšku nastavíme po vytažení aretační pojistky a zabezpečíme opětovným zacvaknutím této pojistky. Při nastavení je nutno dbát na to, aby všechny nohy byly pevně zaaretovány a měly shodnou délku.

Údržba židle

Židle je vyrobena z kvalitní umělé hmoty. Plastové povrchy odpuzují nečistoty, jsou odolné vůči oděru a jsou příjemné ve styku s pokožkou. Při čištění použijte obvyklé čisticí prostředky (saponáty) v návodem stanovené koncentraci. Na židli lze použít i běžné dezinfekční prostředky. Příležitostné naolejování pohyblivých částí přispěje k bezporuchovému provozu a prodlouží životnost židle.

Záruka a opravy

Na židli je poskytována záruka 2 roky na vady materiálu a vady vzniklé při výrobě. Záruka se nevztahuje na běžné opotřebení a vady vzniklé nesprávným používáním. Se záručními a ale i s pozáručními opravami se vždy obraťte z důvodu zachování záruky pouze na naše odborná pracoviště na níže uvedených adresách. Věříme, že Vám židle ulehčí Vaši situaci a že s ní budete spokojeni.

Váš

Dodavatel

Středisko Praha
Ronkova 13/353
180 00 Praha 8
tel: 266 313 652
fax: 266 313 652-11

Středisko Opava
Pivovarská 7/71
746 01 Opava
tel/fax: 553 775 226

Středisko České Budějovice
Staroměstská 2608
370 04 České Budějovice
tel/fax: 387 432 502

Středisko Brno
Minská 100
616 00 Brno
tel/fax: 541 240 393

- ① Dodavatel ujišťuje spotřebitele, že na tento výrobek bylo vystaveno prohlášení o shodě.

Návod ze dne 15.12.2013

Verze 12.13