

Návod k použití

Boční stolky

Rubens 3, Rubens 9



Rubens 3



Rubens 9



Vážený zákazník,

blahopřejeme vám k výběru kvalitního bočního stolu Elbur, který nepochybně naplní veškerá vaše očekávání. Rádi bychom využili této příležitosti, abychom vám poděkovali za důvěru projevenou naší společností a za koupi jednoho z našich výrobků.

Tento návod obsahuje důležité informace o bezpečném používání pro pacienta, uživatele a obsluhu. Pomůže vám seznámit se s veškerými funkcemi našich výrobků a popisuje: montáž, péči a údržbu bočního stolku a ovládání nastavovacího mechanismu. Tento návod si pečlivě přečtěte a striktně jej dodržujte, aby bylo používání spolehlivé a abyste zabránili poškození či nesprávnému používání.

Vyhrazujeme si právo změnit technické specifikace bočních stolků Rubens uvedené v tomto návodu bez povinnosti aktualizovat nebo vyměnit výrobky.

Máte-li jakékoliv dotazy, neváhejte se prosím obrátit na vašeho místního distributora nebo zákaznický servis společnosti Elbur prostřednictvím našich webových stránek. Uděláme maximum pro to, abychom naplnili vaše potřeby.

Jednatel
Ralph Pfeiffer

Obsah

| | |
|----------------------------------------------------------------------------|----|
| 1.0. Popis výrobku | 5 |
| 1.1. Účel a rozsah použití..... | 5 |
| 1.2. Technické specifikace | 5 |
| 1.3. Označení bočních stolků Rubens..... | 6 |
| 2.0. Bezpečnostní informace | 6 |
| 2.1. Označení a bezpečnostní značky | 6 |
| 2.2. Potenciální rizika a varovné zprávy..... | 6 |
| 3.0. Rozsah dodávky | 8 |
| 4.0. Náhradní díly | 8 |
| 5.0. Montáž Rubense 9 | 8 |
| 6.0. Používání bočních stolků Rubens | 10 |
| 6.1. Nastavení výšky a otočení stolní desky bočního stolu - Rubens 3 | 10 |
| 6.2. Nastavení výšky a otočení | 11 |
| stolní desky - Rubens 9..... | 11 |
| 7.0. Údržba | 12 |
| 7.1. Dezinfekce..... | 12 |
| 7.2. Čištění a péče | 12 |
| 8.0. Servis | 13 |
| 8.1. Řešení problémů | 14 |
| 9.0. Přeprava a skladování | 14 |
| 10.0. Likvidace | 14 |
| 11.0. Záruka..... | 14 |

1.0. Popis výrobku

1.1. Účel a rozsah použití

Rubens boční stolky jsou skvělým doplňkem k ošetřovatelským lůžkům Elbur, které se používají ke zmírnění a kompenzaci zranění a zdravotního postižení u starších, slabých a postižených lidí. Umožňují pacientům ukládat na ně své soukromé věci a zjednodušují stravování, čtení knih, novin nebo používání počítače. Jsou uživatelsky přívětivé a snadno se čistí.

Naše boční stolky jsou vyrobeny z nejkvalitnějšího materiálu. Povrch ocelových trubek je potažen odolnou polyesterovou práškovou vrstvou a nábytková deska je finálně upravena PVC dýhou. Stolek stojí na čtyřech kolečkách - dvě z nich lze zabrzdit. Rubens 3 má jiný výškový a otočný systém než Rubens 9, což je popsáno v kapitole 6.0. Díky své konstrukci může být Rubens 9 umístěn na obou stranách ošetřovatelského lůžka, bez ztráty funkčnosti, zatímco Rubens 3 je navržen tak, aby stál pouze na pravé straně ošetřovatelského lůžka.

Naše výrobky splňují různé potřeby pacientů a odborných pečovatelů. Abychom splnili očekávání zákazníků, dáváme si záležet na atraktivním designu a sladění nábytkových systémů s každým místem, kde se budou používat. Proto nabízíme našim zákazníkům široký výběr dekorů, i když našim standardem je bukový dekor.

Boční stolky popsané v tomto dokumentu splňují požadavky Směrnice Rady 93/42/EHS ze dne 14. června 1993 o zdravotnických prostředcích s pozdějšími změnami.

1.2. Technické specifikace

| Parametry | Model bočního stolku | |
|----------------------------------------------|----------------------|--------------|
| | Rubens 3 | Rubens 3 |
| Vnější rozměry [Š x D cm] | 45,0 x 90,0 | 40,0 x 80,0 |
| Rozměry stolní desky [Š x D cm] | 45,0 x 62,0 | 40,0 x 60,0 |
| Rozsah nastavení výšky stolní desky [cm] | 72,0 - 102,5 | 79,0 - 113,5 |
| Rozsah nastavení výšky stolní desky [cm] | 0 - 45 | 0 - 45 |
| Průměr koleček [cm] | 05 | 05 |
| Bezpečné pracovní zatížení stolní desky [kg] | 11,0 | 20,0 |
| Hmotnost (kg) | 18,0 | 10,2 |

1.3. Označení bočních stolků Rubens

1.3.1. Typové štítky

Údaje na typovém štítku jsou definovány v následujícím pořadí:

- jméno modelu,
- sériové číslo,
- datum výroby,
- bezpečné pracovní zatížení stolní desky
- teplota skladování,
- výrobce.

RUBENS 3

SN: xxxx xx/xxxx xxxxxx
 Datum výroby: xx / xxxx
 Bezpečné pracovní zatížení: 11 Kg
Skladovací teplota: +5°C - +45°C



jr Vertriebs GmbH
 Askanierweg 12 a, 32429 Minden
 Tel.: 49(0)5719519794 / Fax: 49(0)5719519795



RUBENS 9

SN: xxxx xx/xxxx xxxxxx
 Datum výroby: xx / xxxx
 Bezpečné pracovní zatížení: 20 Kg
Skladovací teplota: +5°C - +45°C



jr Vertriebs GmbH
 Askanierweg 12 a, 32429 Minden
 Tel.: 49(0)5719519704 / Fax: 49(0)5719519795



1.3.2. Vysvětlení symbolů použitých na typových štítcích

- nepoužívejte venku
- seznamte se s varováními a opatřeními dle návodu k obsluze
- dodržujte návod k použití
- Prohlášení o shodě výrobce
- bezpečné pracovní zatížení



2.0. Bezpečnostní informace

2.1. Označení a bezpečnostní značky

Varování

- *Údaje o potenciálních rizicích.*

Poznámka

- *Informace a tipy týkající se bezpečného používání.*

2.2. Potenciální rizika a varovné zprávy

Varování

- *Boční stůl používejte v souladu s běžným provozním postupem a jeho účelem.*
- *Před zahájením používání bočního stolu si přečtěte pokyny a*

seznamte se s jmenovitými hodnotami uvedenými na typových štítcích, značkách a v tomto návodu. Zabráníte tím poškození a riziku vzniku škody v důsledku nesprávného postupu.

- Návod k použití si uschovejte pro budoucí použití a mějte jej kdykoliv v dosahu - poskytuje uživateli a pacientovi informace o pohodlné manipulaci a bezpečném provozu.
- Nepřekračujte bezpečné pracovní zatížení stolní desky. Neopírejte se o stolní desku - mohlo by dojít k poškození nastavovacího mechanismu a k vážným zraněním!
- Před každým použitím se ujistěte, že je boční stolek v řádném a bezproblémovém stavu.
- Používejte pouze stolek v dokonalém technickém stavu.
- V případě potřeby výměny nebo opravy vadných dílů se obraťte na výrobce nebo distributora.
- Pokud existuje podezření na poškození nebo nesprávnou funkci, okamžitě vyřadte stolek z provozu, označte jej jako nevyhovující výrobek.
- Používejte pouze originální příslušenství Elbur - změny bočního stolku bez souhlasu výrobce jsou přísně zakázány.
- Ujistěte se, že ostatní připojená zařízení fungují bezpečně a spolehlivě (s otázkami se neváhejte obrátit na výrobce).
- Ujistěte se, že jsou kolečka zabrzděná, pokud již nebudete umístění bočního stolku měnit.
- Před přemístěním bočního stolku složte stolní desku. Když tlačíte stolek blíže k ošetřovatelskému lůžku, nic na stolní desku nepokládejte.
- Před nastavením výšky stolní desky se ujistěte, že pohybu nebrání žádné překážky jako nábytek, parapet atd.
- Při přemísťování bočního stolku se ujistěte, že při přesunu stolku nepřejíždíte přes elektrické kabely.
- Zkontrolujte, že není žádný kabel elektrických zařízení poškozen, natažen nebo přiskřípnutý mezi částí bočního stolku.
- Boční stolky nečistěte proudem vody nebo vysokotlakým čističem. Čistěte pouze pomocí vlhkého hadříku.
- Nikdy nepoužívejte drsné prostředky, abrazivní čisticí prostředky, ocelové čističe nebo škrabky, neboť mohou poškodit povrch.
- Rychle odstraňte skvrny, kapaliny z police nebo horní části stolní desky - jinak by mohla dřevotřísková deska navlhnout.
- Než zahájíte montáž, přečtěte si pečlivě tento návod.
- Před zahájením montáže zkontrolujte obsah dodávky podle objednávky a ujistěte se, zda máte všechny nezbytné díly a součástky.
- Nezapomeňte používat vhodné nářadí.

- Řešit problémy a vyměňovat elektrické součástky smí pouze specializovaní oprávnění technici.
- Servis je třeba provádět minimálně jednou ročně a při každém opakovaném použití na novém místě. Následná kontrola technické bezpečnosti musí být zdokumentována.
- V rámci každé údržby je nezbytné provést pravidelné kontroly pro zajištění bezpečného stavu bočního stolku.

Bezpečnostní informace uvedené výše a v tomto návodu k obsluze je třeba přísně dodržovat.

3.0. Rozsah dodávky

Před zahájením montáže bočního stolku si pečlivě přečtěte pokyny a zkontrolujte obsah zásilky podle vaší objednávky. Pokud jakákoliv součástka chybí nebo je poškozená, obraťte se prosím na svého distributora nebo zákaznický servis Elbur.

Pokud objednáte Rubens 3, nemusíte stolek sestavovat, protože je sestaven již od výrobce. Z krabice byste tedy již měli vytáhnout kompletně sestavený boční stolek Rubens 3.

Pokud jste si objednali Rubens 9, v dodávce obdržíte (čísla v závorkách odkazují na obrázek na další stránce):

- 4 imbusové šrouby M8 x 30 (č. 1),
- 1 svislá lišta (č.2),
- 1 spodní rám se 4 kolečky - 2 z nich mohou být zabrzděny (č. 3),
- 1 pohyblivá nosná lišta s nastavitelnou stolní deskou (č.4),
- 1 plochá distanční vložka (č. 5),
- 1 trvalá část pracovní plochy s pevným úhlem (č. 6)
- 1 imbusový klíč,

4.0. Náhradní díly

Příslušenství a náhradní díly lze objednávat od distributora nebo společnosti Elbur. Z bezpečnostních důvodů se smí používat výhradně originální náhradní díly nebo příslušenství od společnosti Elbur Vertriebs GmbH. V opačném případě naše společnost nenese žádnou odpovědnost za případné nehody, poškození, poranění ani rizika vyplývající z používání odlišných náhradních dílů nebo příslušenství.

5.0. Montáž Rubense 9

Před zahájením montáže bočního stolku si přečtěte návod k obsluze a zkontrolujte obsah dodávky podle objednávky (kapitola 3). Pokud jakákoliv položka chybí nebo je poškozená, obraťte se prosím na svého distributora nebo zákaznický servis Elbur.

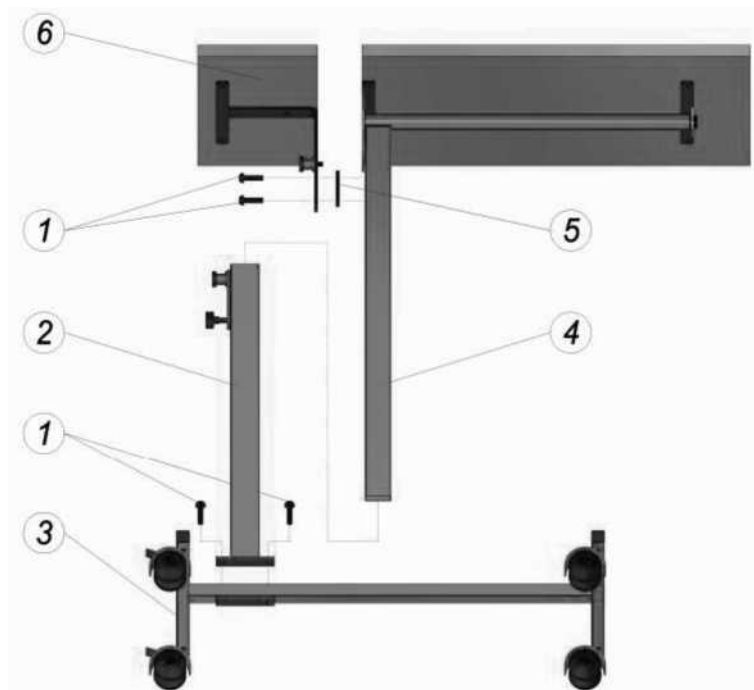
Varování

- *Pečlivě se seznamte s návodem k obsluze a štítky na lůžku. Zabráníte tak nesprávné montáži. Nezapomeňte vždy používat vhodné nářadí.*
- *Montáž smí provádět pouze osoba znalá konstrukce bočního stolku a jeho používání.*

Poznámky

- *Musí být k dispozici dostatek místa pro nastavení polohy a výšky stolní desky.*

Rubens boční stolky mohou být díky své konstrukci umístěny na obou stranách ošetřovatelského lůžku bez ztráty funkčnosti.



Montáž Rubense 9 by měla být provedena v následujícím pořadí (čísla v závorkách podle výše uvedeného obrázku):

- 1) *opatrně vyjměte všechny součásti z krabice,*
- 2) *položte spodní rám na čtyři kolečka (3) na rovný, vodorovný povrch,*
- 3) *zatláče páčku kolečka co nejdál to jde, abyste aktivovali brzdu (pokud chcete při používání stolek odbrzdit, zatláče nožní páčku co nejvíce dopředu),*
- 4) *spojte spodní rám(3) se svislou tyčí (2) pomocí 2 imbusových šroubů (1),*

- 5) vložte pohyblivou podpěru (5) do svislé lišty (2),
- 6) připevněte pevnou část pracovní desky k pohyblivé podpěrné tyči a propojte je pevným rohem pomocí dvou imbusových šroubů a plochého distančního kroužku (1), který umístíte mezi pohyblivou opěrnou tyč a rohem,
- 7) přečtěte si pozorně bod 6.2, abyste pochopili, jak nastavit výšku bočního stolku.

6.0. Používání bočních stolků Rubens

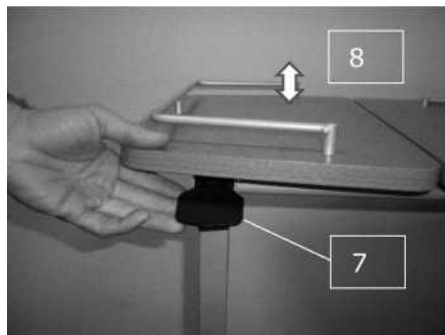
6.1. Nastavení výšky a otočení stolní desky bočního stolku - Rubens 3

Varování

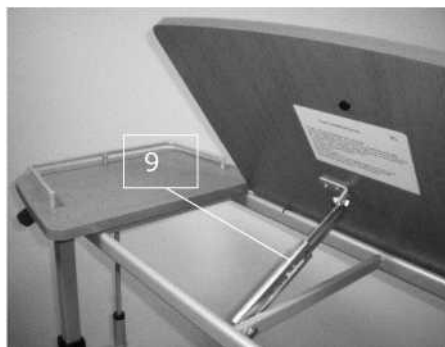
- Před nastavením výšky stolní desky se ujistěte, že pohybu nebrání žádné překážky jako nábytek, parapet atd.

Největší výhodou Rubens 3 je, že je zde možnost nastavení výšky a úhlu stolní desky.

Stiskněte černé uvolňovací tlačítko (7), poté stolní desku vytáhněte nebo zatlačte dolů a nastavte výšku v požadovaném rozsahu (uvolněte černé tlačítko, když dosáhne deska výšky, která pacientovi vyhovuje). Rozsah nastavení je mezi 72,0 a 102,5 cm (8).



K dispozici je nastavovací západka (9), která umožňuje stolní desku otočit a zamknout jí pod daným úhlem. Chcete-li zvednout stolní desku, vytáhněte ji nahoru a než ji pustíte, ujistěte se, že zapadla do požadované polohy. K dispozici je 5 poloh nastavení a rozsah otočení je v rozmezí 0° až 45°. Chcete-li stolní desku snížit, musíte ji zvednout až k bodu zastavení, pak ji můžete pomalu spustit.



Varování

- Nezasouvejte prsty mezi pohybující se díly - může dojít k jejich uvíznutí a poranění!

Stolní desku lze nastavit do 5 poloh.

Varování

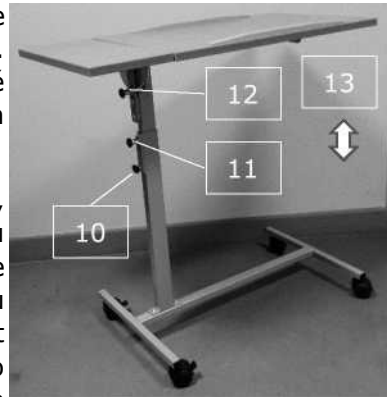
- *Nepokládejte na stolní desku věci, dokud ji nezajistíte ve správné poloze a pokud stolek posunujete blíže k ošetřovatelskému lůžku.*
- *Nepokládejte žádné nápoje ani jídlo na stolní desku, pokud je otočená.*
- *Nepřekračujte bezpečné pracovní zatížení stolní desky. Neopírejte se o stolní desku - mohlo by dojít k poškození nastavovacího mechanismu a k vážným zraněním!*



6.2. Nastavení výšky a otočení stolní desky - Rubens 9

Největší výhodou Rubens 9 je, že je zde možnost nastavení výšky a úhlu stolní desky. Rubens boční stolky mohou být díky své konstrukci umístěny na obou stranách ošetřovatelského lůžka bez ztráty funkčnosti.

Odšroubujte křídlovou matici (10), vytáhněte zajišťovací kolík (11) a pohyblivou podpěru nahoru nebo ji zatlačte dolů, abyste nastavili výšku v požadovaném rozsahu (existuje 5 pozic, kde se západka může zastavit a zacvaknout). Uvolněte zajišťovací kolík do správné polohy a pokud je výška pro pacienta vhodná, přišroubujte křídlovou matici zpět. Rozsah nastavení je mezi 78,0 a 113,5 cm (13).



Vytáhněte první zajišťovací kolík ze stolní desky (12) a otočte desku bočního stolku - po uvolnění blokády se dostane do požadované polohy.

Stolní desku lze nastavit do 7 poloh.

Varování

- *Nepokládejte na stolní desku věci, dokud ji nezajistíte ve správné poloze a pokud stolek posunujete blíže k ošetřovatelskému lůžku.*
- *Nepokládejte žádné nápoje ani jídlo na stolní desku, pokud je otočená.*
- *Nepřekračujte bezpečné pracovní zatížení stolní desky. Neopírejte se o stolní desku - mohlo by dojít k poškození nastavovacího mechanismu a k vážným zraněním!*



7.0. Údržba

Poznámka

- *Boční stolky nečistěte proudem vody nebo vysokotlakým čističem. Čistěte pouze pomocí vlhkého hadříku.*
- *Nikdy nepoužívejte drsné prostředky, abrazivní čisticí prostředky, ocelové čističe nebo škrabky, neboť mohou poškodit povrch.*
- *Rychle odstraňte skvrny, kapaliny z police nebo horní části stolní desky - jinak by mohla dřevotřísková deska navlhnout.*

7.1. Dezinfekce

K čištění stolků utřením lze používat veškeré mírné, neagresivní dezinfekční prostředky uvedené v normě EN 12720+A1. Je třeba je vyčistit a opláchnout dezinfekčním prostředkem v případě změny pacienta nebo pokud to vyžaduje jiná situace.

7.2. Čištění a péče

Všechny komponenty bočního stolku jsou vyrobeny z nejkvalitnějšího materiálu. Povrch ocelových trubek je potažen odolnou práškovou polyesterovou vrstvou. Veškeré dřevěné díly jsou chráněny netoxickým lakem. Komponenty bočního stolku lze jednoduše čistit a udržovat v souladu s platnými hygienickými normami pro konkrétní oblast, která se otírá dezinfekčním prostředkem. Dodržování níže popsaných zásad údržby bočního stolku zajistí jeho dlouhou životnost a zachová jeho vzhled.

ČIŠTĚNÍ A PÉČE

| Č. | Komponenty | Metoda čištění |
|----|-----------------------------------------|---------------------------------------------------------------------------------------------------|
| 1. | Ocelové trubky a potahované kovové díly | K čištění nábytku použijte mírně navlhčený hadřík a běžný, mírný, neagresivní čisticí prostředek. |
| 2. | Dřevěné prvky a prvky na bázi dřeva | |
| 3. | Plastové komponenty | |

8.0. Servis

Poznámka

- *Pokud existuje podezření na poškození nebo nesprávnou funkci, okamžitě vyřadte stůl z provozu, označte jej a řádně jej chraňte jako nevyhovující výrobek.*
- *V případě potřeby výměny nebo opravy vadných dílů se obraťte na výrobce nebo distributora.*
- *Řešit problémy a vyměňovat elektrické součástky smí pouze specializovaní oprávnění technici.*
- *V rámci každé údržby je nezbytné provést pravidelné kontroly pro zajištění bezpečného stavu bočního stolu. Následná kontrola technické bezpečnosti musí být zdokumentována.*

Pro zajištění bezpečného stavu bočního stolu je nezbytné provádět pravidelné kontroly:

- První kontrola - před prvním použitím;
- Opakovaná kontrola - minimálně jednou ročně a před každým opakovaným použitím,
- Servisní kontrola - je nutno provést po každé opravě.

8.1. Řešení problémů

| VADA | MOŽNÉ PŘÍČINY | ŘEŠENÍ |
|--------------------------------------------|---------------------------|------------------------------------------------|
| Kolečka nelze zabrzdit. | Kolečka jsou znečištěna. | Vyčistěte kolečka, odstraňte veškeré překážky. |
| | Kolečka jsou poškozena. | Informujte zákaznický servis. |
| Nelze nastavit stolní desku bočního stolku | Poškozená plynová pružina | Informujte zákaznický servis. |

9.0. Přeprava a skladování

Všechny objednané boční stolky jsou zabaleny na přepravní paletě, kterou lze přemístit pomocí ručního paletového vozíku nebo vysokozdvizného vozíku. Spolehlivý obal chrání boční stolek před vnějším poškozením a zaručí, aby pacient či uživatel boční stolek obdrželi v dokonalém stavu.

Technické specifikace (*článek 1.2*) obsahují pokyny k provozním a skladovacím podmínkám pro boční stolky Elbur.

Boční stolky je před opakovaným uskladněním potřeba ochránit před zničením v důsledku vnějších vlivů.

Demontáž se provádí opačně než je uvedeno v odstavci 5.0 - Montáž.

10.0. Likvidace

Boční stolky jsou vyrobeny z kovových, dřevěných a plastových komponentů. V případě likvidace bočního stolku je třeba plastové a kovové materiály recyklovat v souladu s platnými právními předpisy. Máte-li pochybnosti, obraťte se na nejbližší sběrné středisko, distributora nebo zákaznický servis Elbur.

11.0. Záruka

Výrobce poskytuje záruku 24 měsíců na dokonalé fungování bočního stolku.



**Elbur Vertriebs GmbH
Askanierweg 12 32429
Minden**

**Tel.: + 49 571 951 9794
Fax: + 49 571 951 9795
e-mail: info@elbur-vertrieb.de
www.elbur-vertrieb.de**

PTF-R.13.4-01 08/04/2016